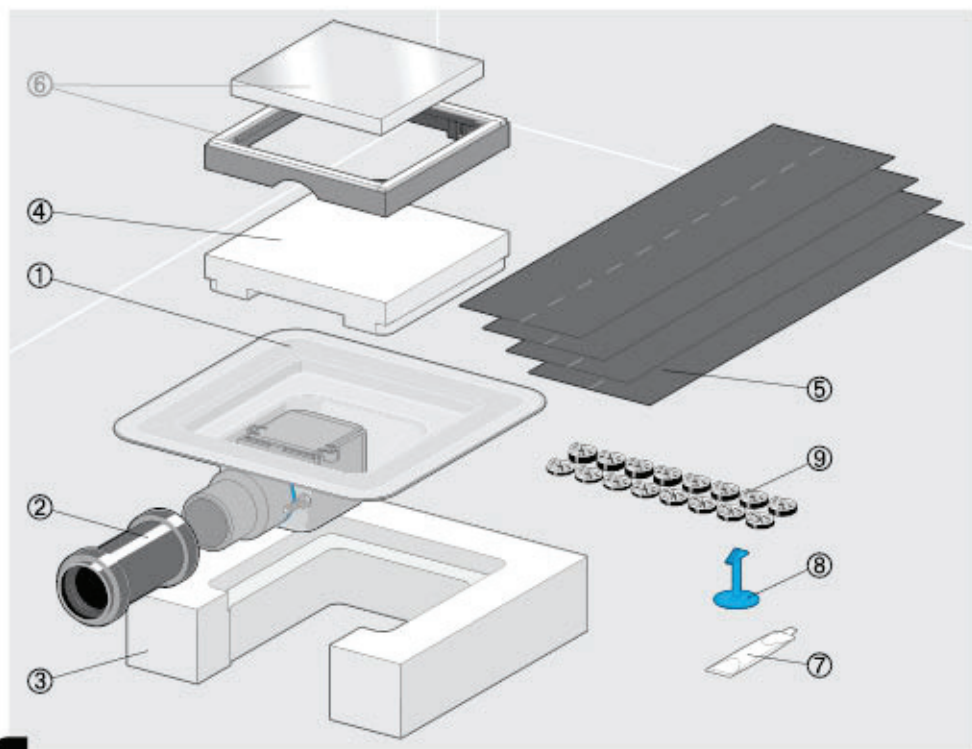




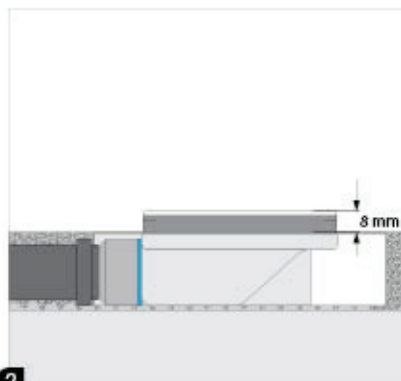
SQUARE BASIC

Installationsanleitung

Lieferumfang



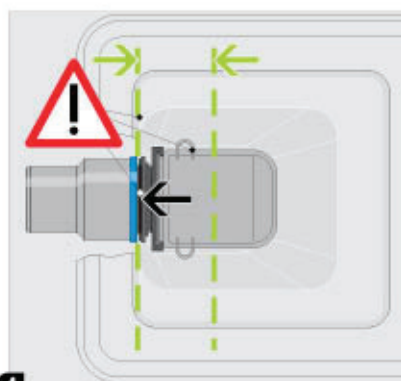
- ① Square Korpus ② Doppelmuffe DN40 ③ Polystyrolblock ④ Bauschutzabdeckung
⑤ Butylklebeband ⑥ Rostabdeckung (nicht im Lieferumfang enthalten) ⑦ Silikonfett
⑧ Gummisauger ⑨ Rosterhöhungsstücke



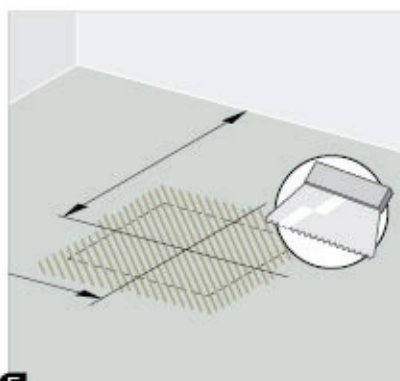
- 2** Belag-Gesamtaufbauhöhe mindestens 8 mm (bei den Rostabdeckungen Plano matt und Star matt).



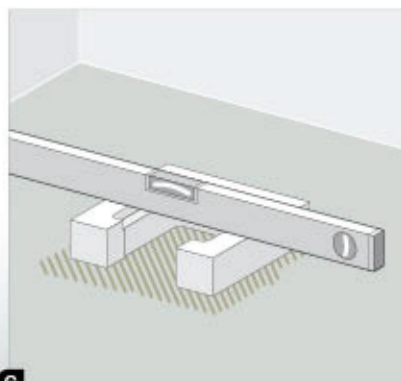
- 3** Stutzen mit Dichtung (blaue Silikon-dichtung) aufsetzen, **fest anziehen**.



- 4** Beim Anziehen des Stutzens auf **genauen Sitz des Gewindeanschlusses** und **Parallelität des Siphongehäuses** achten.

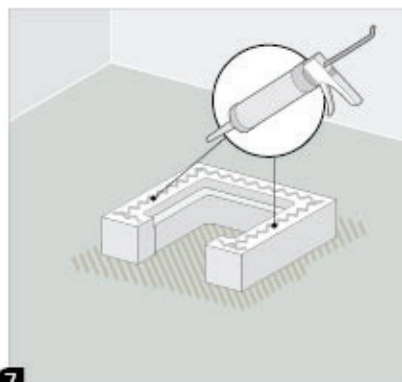


- 5** Position im Raum ermitteln. Flexkleber für Polystyrolblock aufziehen.

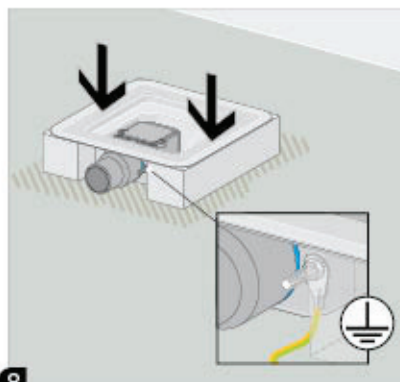


- 6** Polystyrolblock aufsetzen und ausrichten.

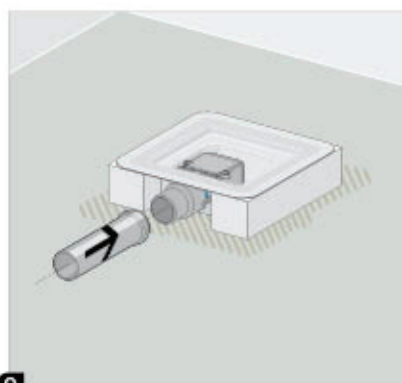
Installation



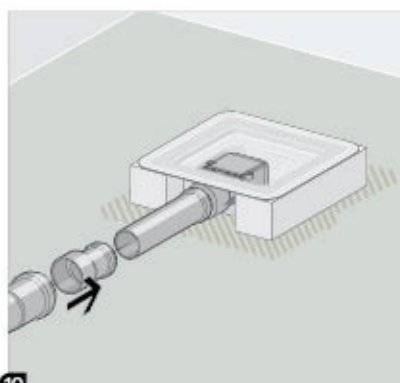
- 7** Zur Fixierung des Square Korpus Silikon- oder PU-Kleber auf die Auflagefläche des Polystyrolblocks aufbringen.



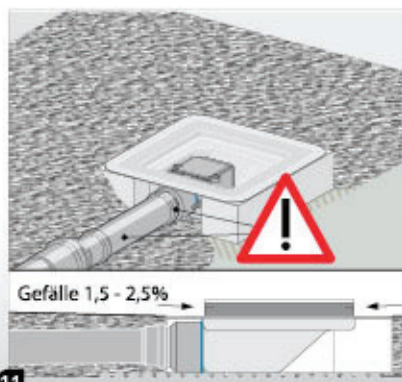
- 8** Positionierung des Square Korpus im Polystyrolblock. Ggf. Erdungskabel anschließen.



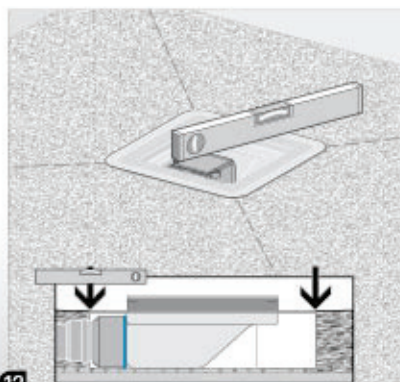
- 9** Rohr DN40 aufstecken, baldmöglichst auf DN50 erweitern (max. nach 100 cm).



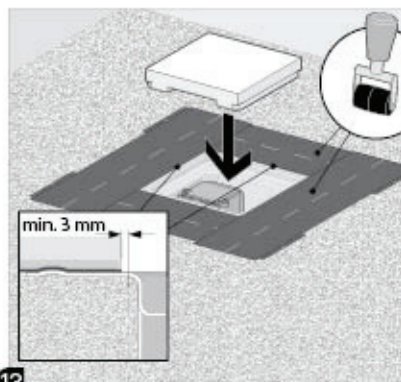
- 10** Anschluss mit Rohr DN50 mit Gefälle herstellen.



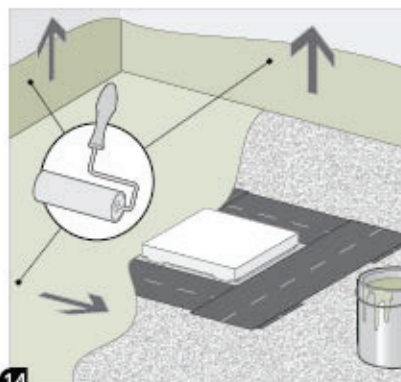
- 11** Dichtigkeit prüfen und Estrich mit Gefälle einbauen.



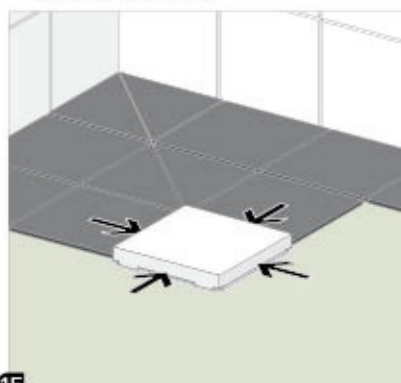
- 12** Estrich am Dichtflansch bündig abziehen.



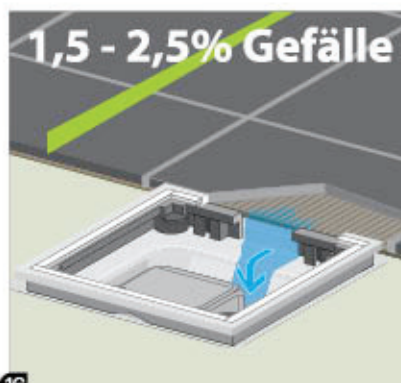
- 13** Dichtungsstreifen überlappend aufbringen, dabei min. 3 mm Abstand zum Innenradius des Square Korpus beachten, fest anrollen. Bauschutz einsetzen.



- 14** Auf der Duschrfläche im Boden- und Wandbereich Flüssigabdichtung aufbringen.



- 15** Flexkleber auftragen, Wand- und Bodenfliesen verlegen (Bodenfliesen bis an den Bauschutz).



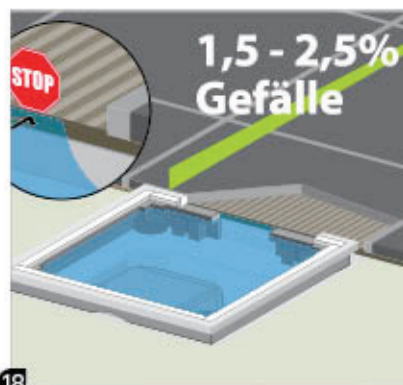
- 16** Auch im Normalfall kann u.U. Wasser durch die Fugen oder eine schadhafte Silikonfuge am Fliesenrahmen eindringen und unter die Fliesen gelangen; es wird aber bei ausreichendem Gefälle in die Square sicher abgeleitet und stellt kein Problem dar. Die Abbildung zeigt eine Rillen-Struktur, wie sie beim Auftragen des Fliesenklebers mit einem Zahnpachtel entstehen kann.



- 17**

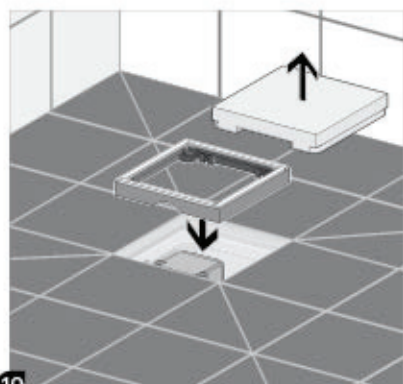
Bei einem Rückstau in der Square (z.B. durch einen verstopften Siphon) kann Wasser bei **geringem Gefälle** unter die Fliesen laufen, wenn die Vorderkante des Fliesenklebers nicht glatt abgestrichen und somit sicher verschlossen ist. Dies kann bei Natursteinfliesen zu Verfärbungen führen, die in der Regel nach Abtrocknung wieder verschwinden.

Installation



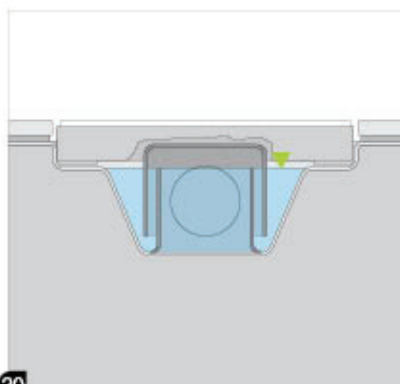
18

Eine optimale Abdichtung wird erreicht, wenn der Fliesenkleber an der Fliesenvorderkante **dicht abgestrichen** wird, so dass **keine Öffnungen an der Vorderkante** bleiben. In Verbindung mit einem **ausreichenden Gefälle** ist die Dichtigkeit in jedem Fall gewährleistet. Es besteht bei diesen Varianten natürlich die Möglichkeit, dass sich durch Silikon- und Fliesenfugen eindringendes Wasser unter den Fliesen staut und nicht in die Square ablaufen kann. Die Sekundärentwässerung ist verschlossen.



19

Bauschutz herausnehmen,
Fliesenrahmen einsetzen.



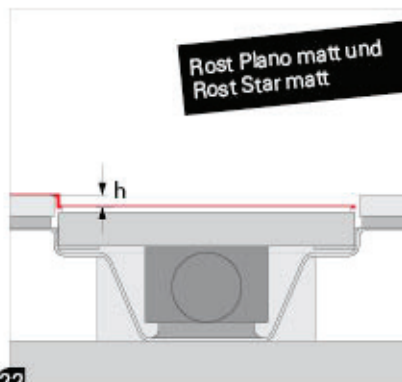
20

Wasserhöhe im Normalzustand.

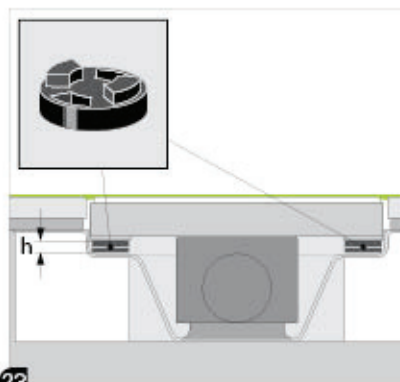


21

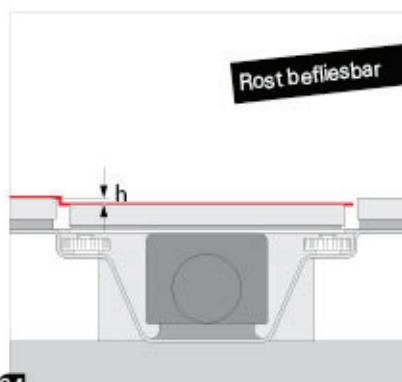
Bei schlechter Belüftung der Abwasserleitung besteht die Möglichkeit, dass das abfließende Wasser den Siphon leersaugt. Der Wasserstand ist gering und es kann zu einer Geruchsbelästigung kommen.



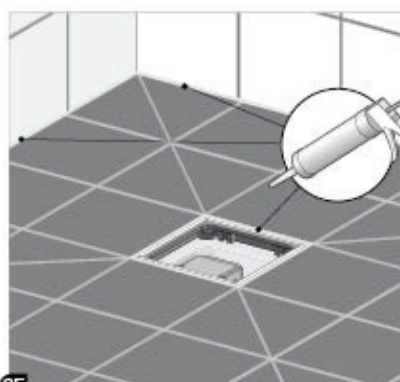
- 22** Höhendifferenz ermitteln und ausgleichen (23).



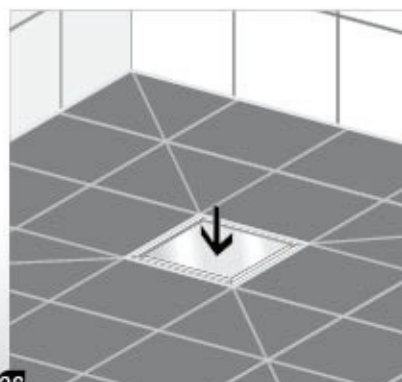
- 23** Höhenausgleich durch Ausgleichstücke (je 4 in 4 verschiedenen Höhen beiliegend).



- 24** Bei befliessbarer Abdeckung: Höhendifferenz ermitteln und mit den Rändelschrauben einstellen.




- 25** Fugen mit Silikon ausspritzen.



- 26** Abdeckung einsetzen.



SANITÄRWERKE

 LÖTLÖT · DENSABAND

SANITÄRWERKE GmbH · Hans-Frank-Straße 10 · D-78120 Furtwangen
T: +49 (0)7723.929 165 · F: +49 (0)7723.929 166
info@sanitaerwerke.de · www.sanitaerwerke.de