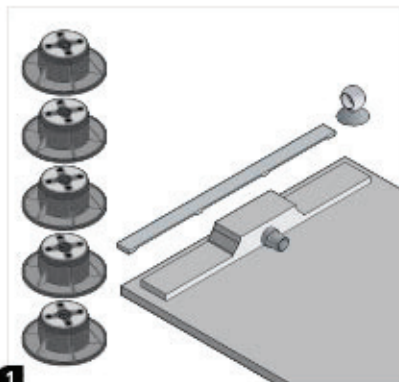


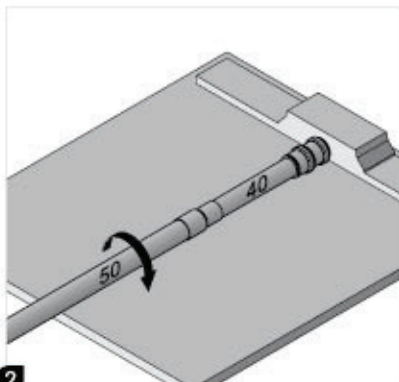


DUSCH- WANNE

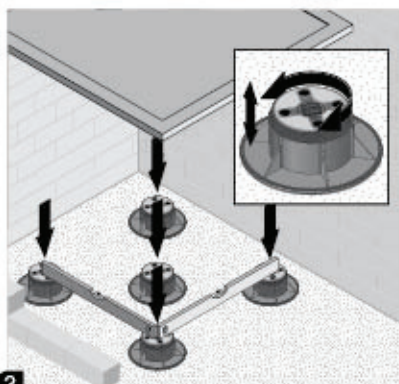
Installationsanleitung



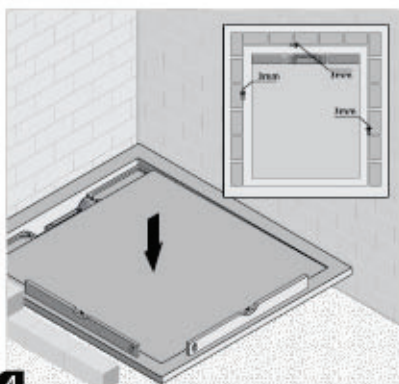
1 Lieferumfang



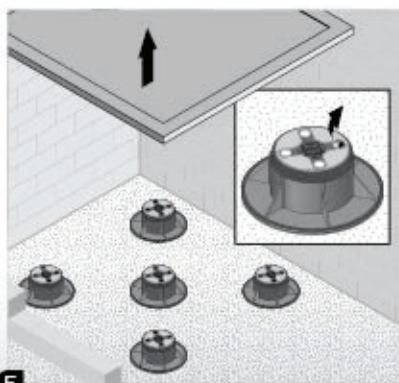
2 Rohr anstecken



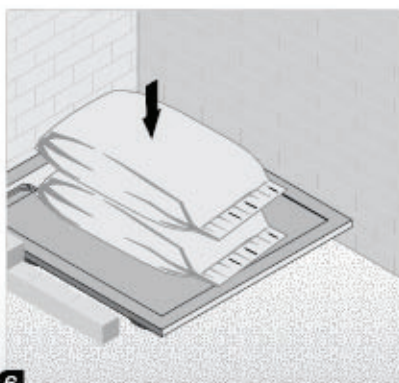
3 FüÙe aufstellen, Höhe einrichten, mit Wasserwaage ausrichten.



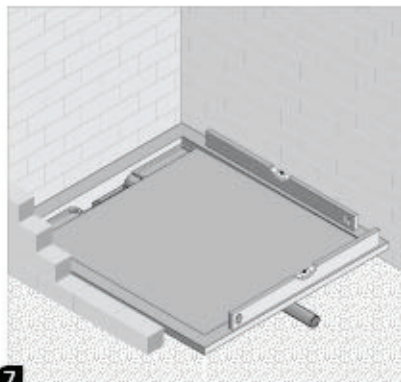
4 Duschwanne aufsetzen, einpassen und Kontrolle mit Wasserwaage.



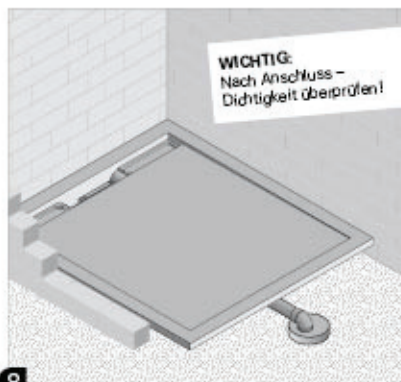
5 Schutzfolie der Klebepunkte abziehen.



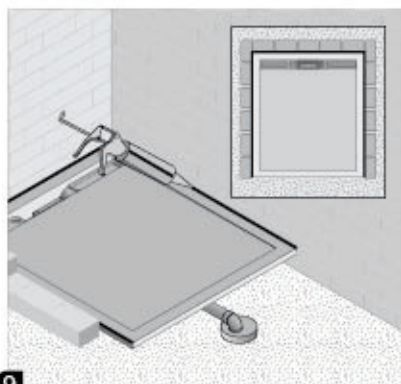
6 Duschwanne auf Klebepunkte der FüÙe aufsetzen, Duschwanne bis zum Aushärten des Klebers beschweren.



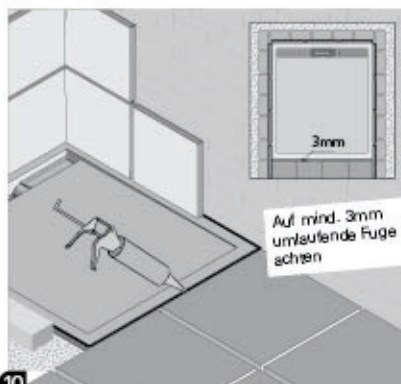
- 7** Nochmals Wanne überprüfen und eventuell nachjustieren



- 8** Abwasserrohr anschließen



- 9** Wannenrand mit Silikon abdichten



- 10** Anschlussfugen ausführen



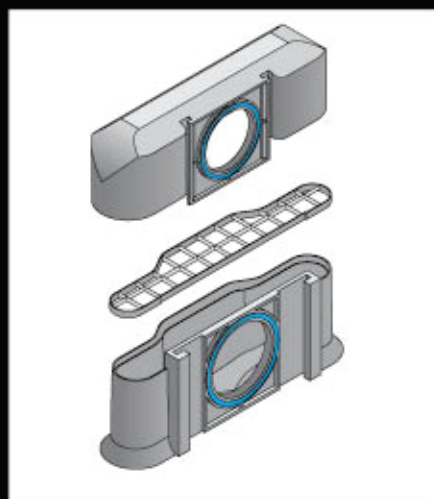
- 11** Siphon mit Wasser füllen und Abdeckung auflegen

Achtung:

Für das Wannendichtband-Set des DENSABANDES gibt es eine andere Einbauanweisung – gilt ab Punkt Nr. 5 (für Art. Nr. D01L26ST und D01L36ST).

Patentierter Siphon

Der herausnehmbare Siphon ermöglicht eine einfache und schnelle Reinigung. Das integrierte Haarfangsieb verhindert, dass Haare das Abflussrohr verstopfen. Die Möglichkeit, einen Ferienverschluss anzubringen, verhindert, dass sich bei längerer Nichtbenutzung unangenehme Abflussrohr-Gerüche im Bad ausbreiten. Die benutzerfreundliche und qualitativ hochwertige Bauweise des Siphons ist zudem mit einem Patent geschützt und KIWA-geprüft.



Das Haarfangsieb ist nicht zwingend notwendig, es kann auch entfernt werden.

Reinigungsempfehlung

Wir empfehlen, den Siphon bei normaler Nutzung nach 3-4 Wochen zu reinigen. Das mitgelieferte Silikonfett ist zur Pflege der Dichtungen zu verwenden.

SANITÄRWERKE
LÖTLINIE · DENSABAND

SANITÄRWERKE GmbH · Hans-Frank-Straße 10 · D-78120 Furtwangen
T: +49 (0)7723.929 165 · F: +49 (0)7723.929 166
info@sanitaerwerke.de · www.sanitaerwerke.de