

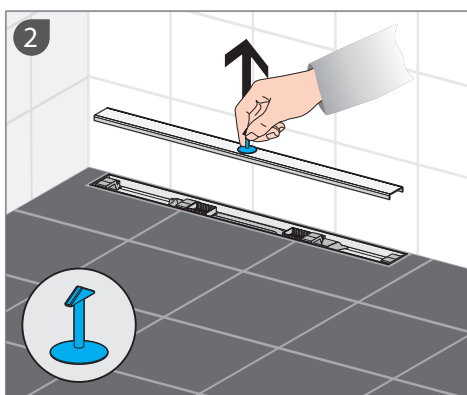
# Reinigungsanleitung



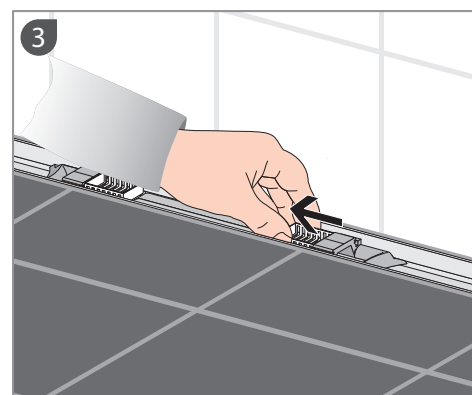
- Alle Produkte mit dem folgenden Symbol (sowie Zementschleier-Entferner, Abflussreiniger,...) dürfen nicht in Kontakt mit unserer Rinne kommen.
- Auch Lösungsmittel wie Aceton,... sind verboten!



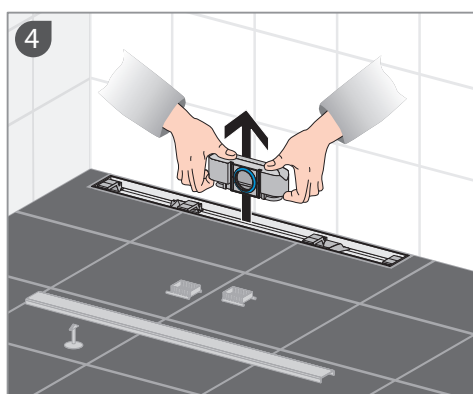
Es wird empfohlen, Handschuhe zu tragen!



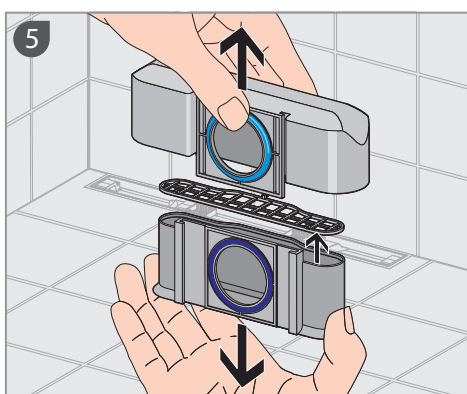
Mit dem Sauger die Abdeckung abnehmen.



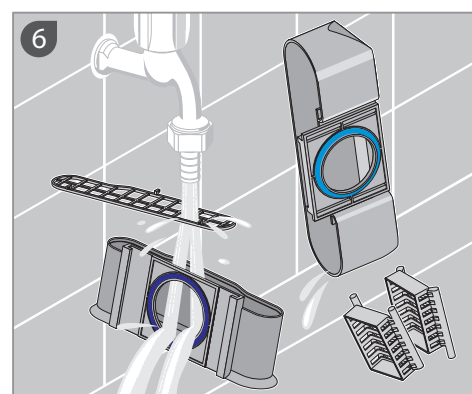
Beide *i-cube*-Halter herausnehmen.



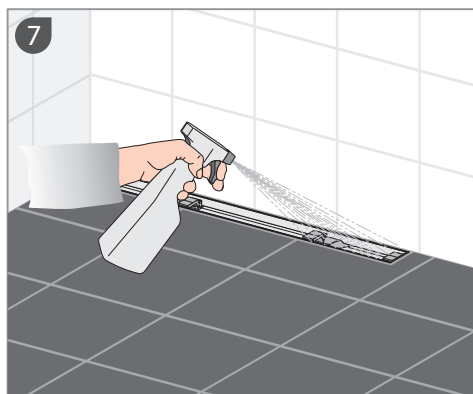
Siphon mit beiden Händen herausziehen.



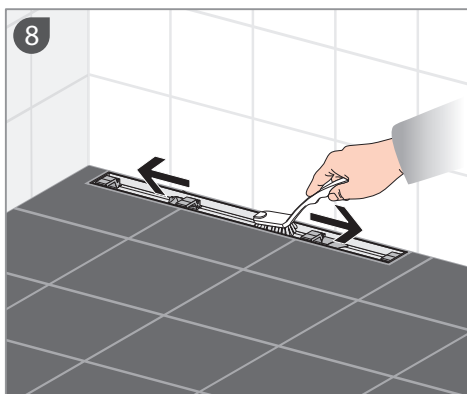
Siphon auseinander ziehen, Sieb abnehmen.



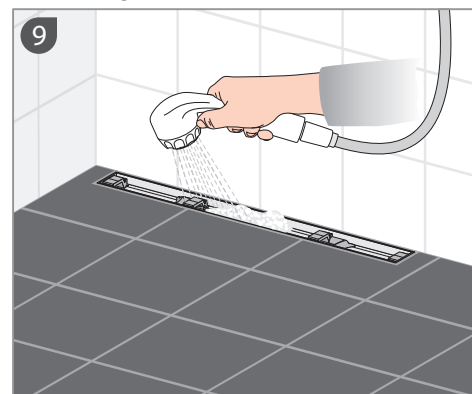
Alle ausgebauten Teile gründlich unter fließendem Wasser reinigen.



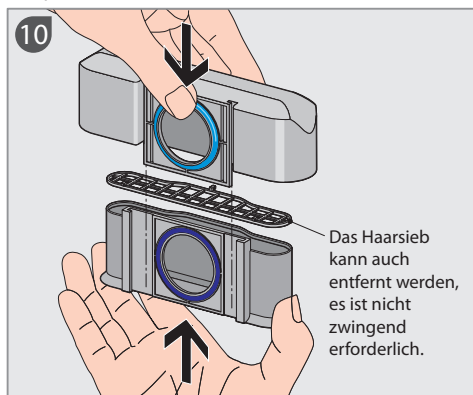
Duschrinne mit geeignetem Reinigungsmittel einsprühen. (Hinweise beachten, s.o.)



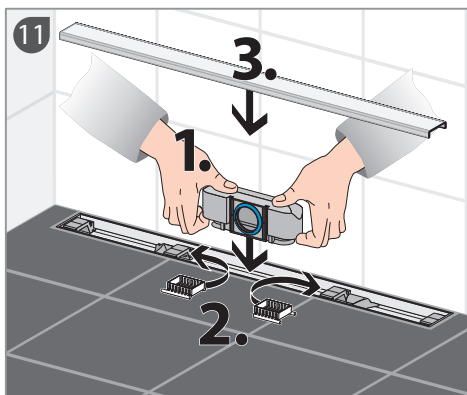
Duschrinne mit Bürste oder Schwamm reinigen.



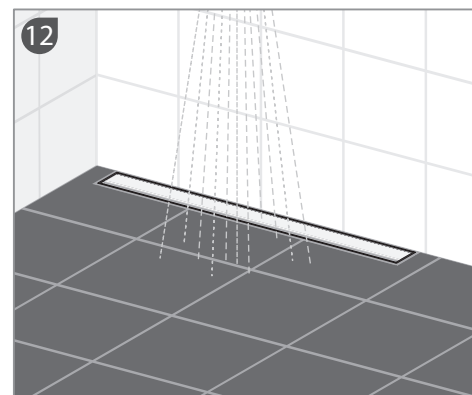
Duschrinne ausspülen.



Siphon wieder zusammensetzen. Vor der Montage die blauen **Dichtungen ggf. wieder einfetten!**



1. Siphon wieder einsetzen, 2. *i-cube*-Halter einschieben und 3. die Abdeckung auflegen.



Zum Befüllen des Siphons Wasser laufen lassen.